

浅深兼用ポンプ

品番 PC-H150, PC-H250, PC-H400
PC-H400T, PC-H750T

お買い上げまことにありがとうございます。

- 「保証書」を受けとっていることを必ず確認してください。
- この「取扱説明書」と添付の「保証書」をよくお読みのうえ、正しくお使いください。
お読みになった後は、いつでも取り出せるところに「保証書」とともに大切に保管してください。
- 特に1～2ページの「安全上のご注意」を必ずお読みください。
- この商品を使用できるのは日本国内のみで、海外では使用できません。

This appliance is designed for domestic use in Japan only and cannot be used in any other country.



PC-H250

包装箱および銘板に表示している品番の末尾に「F」を表示している商品は50Hz機種、「S」を表示している商品は60Hz機種です。

目次

取扱説明書 “お客様用”

	ページ
■安全上のご注意	1～2
■各部のなまえとはたらき	3～4
■お手入れのしかた	5
■故障かな?と思ったときは	5
■安全にお使いいただくための点検のお願い	5
■アフターサービスについて	6
■故障診断表	6

据付説明書 “販売店(工事店)様用”

	ページ
■据え付け・配線工事の手引き	7～10
●工事をされる方へのお願い	7
●据え付け工事について (井戸の深さとジェットの関係)	8
●配管のしかた	9
●配線工事について	10
●アース線の接続について	10
■過熱防止リレーについて	11
■サーモスタットについて	12
■メカニカルシール・インペラの固着について	12
■凍結防止について	12
■試運転	13
■仕様	14
■お客様への引渡し	14

- 据え付けはお買い上げの販売店または工事店に依頼してください。
- ご購入ポンプの品番確認は圧力タンクの銘板表示をご覧ください。

上手に使って上手に節電

安全上のご注意

※ご使用前に、この「安全上のご注意」をよくお読みのうえ、正しくお使いください。

※ここに示した注意事項は、商品を安全に正しくお使いいただき、あなたや他の人々への危害や損害を未然に防止するためのものです。また、注意事項は、危害や損害の大きさと切迫の程度を明示するために、誤った取り扱いをすると生じることが想定される内容を、「警告」・「注意」に区分しています。いずれも安全に関する重要な内容ですので、必ず守ってください。

△警告：人が死亡または重傷を負う可能性が想定される内容。

△注意：人が傷害を負う可能性および物的損害のみの発生が想定される内容。

絵表示の例



感電注意

△記号は、警告・注意を促す内容があることを告げるものです。図の中に具体的な注意内容（左図の場合は感電注意）が描かれています。



分解禁止

⊘記号は、禁止の行為であることを告げるものです。図の中や近傍に具体的な禁止内容（左図の場合は分解禁止）が描かれています。



プラグを抜く

●記号は、行為を強制したり指示したりする内容を告げるものです。図の中に具体的な指示内容（左図の場合はさし込みプラグをコンセントから抜いてください）が描かれています。

※お読みになったあとは、お使いになる方が、いつでも見られるところに必ず保管してください。

警告	
 改造しないでください。 修理技術者以外の人は絶対に、分解したり修理をしないでください。 ※発火したり、異常動作してけがをすることがあります。	 ポンプカバー（保護カバー）をはずしたまま使用しないでください。 ※ほこりや絶縁劣化などで感電や火災の恐れがあります。
 お手入れの際は必ず電源プラグをコンセントから抜くか、または電源を切ってください。また、ぬれた手で抜き差ししないでください。 ※感電やけがをすることがあります。	 電源プラグは、刃および刃の取り付け面にほこりが付着している場合はよく拭いてください。 ※火災の原因になります。
 アース線を接続する D種接地工事 ※故障や漏電のときに感電する恐れがあります。	 配線工事は電気設備技術基準や内線規程に従って安全・確実に行ってください。 ※誤った配線工事は、感電や火災の恐れがあります。

安全上のご注意

警告



プラグを抜く

動かなくなったり、異常がある場合は、事故防止のためすぐに電源プラグを抜くか、または電源を切ってお買い求めの販売店（工事店）に必ず点検・修理をご依頼ください。



※感電や漏電・ショートなどによる火災の恐れがあります。



禁止

電源コードを傷付けたり、破損したり、加工したり、無理に曲げたり、引張ったり、ねじったり、たばねたりしないでください。また、重い物を載せたり、挟み込んだり、加工したりしないでください。



※電源コードが破損し、火災・感電の原因になります。



禁止

電源コードや電源プラグが傷んだり、コンセントの差し込みがゆるいときは使用しないでください。



※火災・感電の原因になります。販売店（工事店）に修理を依頼してください。



強制

サーモスタット（押ボタン）をテープなどで固定しないでください。



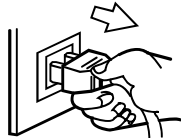
※発火、火災の恐れがあります。

注意



プラグを抜く

長期間ご使用にならないときは、必ず電源プラグをコンセントから抜くか、または電源を切ってください。

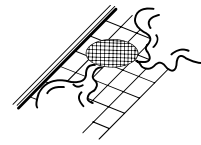


※絶縁劣化による感電や漏電火災の原因になります。



強制

床面が防水処理・排水処理されているか確認してください。



※水漏れが起きた場合、大きな被害につながる恐れがあります。



禁止

空運転（ポンプに水のない状態での運転）はしないでください。



（試運転、13ページを参照ください。）

※ポンプの故障の原因になります。



禁止

ポンプに毛布や布などをかぶせたり、ポンプカバー（保護カバー）内に燃えやすいものを入れないでください。



※過熱して発火したり、故障の原因になります。



接触禁止

ポンプやモータ、保温用ヒータに触れないでください。



※高温になっていますのでやけどの原因になります。



強制

据え付け工事はお買い上げの販売店または工事店に依頼してください。



※ご自分で据え付け工事をされ、不備があると水漏れや感電、火災の原因になります。



禁止

製品の上に物を載せたり、人が乗ったりしないでください。



※変形・破損によりけがをする恐れがあります。



禁止

このポンプは水以外の液体には使用しないでください。



※特に灯油などは爆発の恐れがあります。

各部のなまえとはたらき

PC-H150・PC-H250

呼び水口キャップ

ポンプ部

空気抜き口キャップ

呼び水時、吸込管内の空気を抜く時にキャップをはずします。

水抜きキャップ

ポンプ内の水を完全に抜く時にキャップをはずします。

圧カタンク

アース接続用ネジ

圧力スイッチ

水栓の開閉によって自動的に電源回路の開閉をします。

自動空気補給器

ポンプカバー

(保護カバー)

付属部品

ポンプカバー固定用ビス・ワッシャー

ポンプ設置後、ご使用時にポンプカバーを固定して下さい。

調整ネジ

ジェットへ送る水の量を吸上高さに応じ、調整するネジです。

コンデンサ

保温用ヒータ

電源コネクタ (250W以下のみ)

修理点検時に、このコネクタを抜き、電源を切ることができます。

サーモスタット (押しボタン)

モータの焼損を防止します。

モータ

吐出口キャップ

吐出口





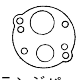

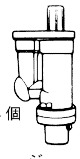





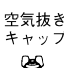



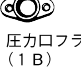



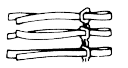

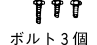
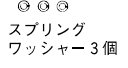
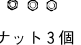




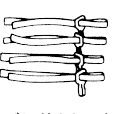

据え付けの都合のよい方に配管(吐出口から水栓まで)を行い、他方を排水口(タンク内の水を抜く時に使用)とします。

電源プラグ

図はPC-H250です。

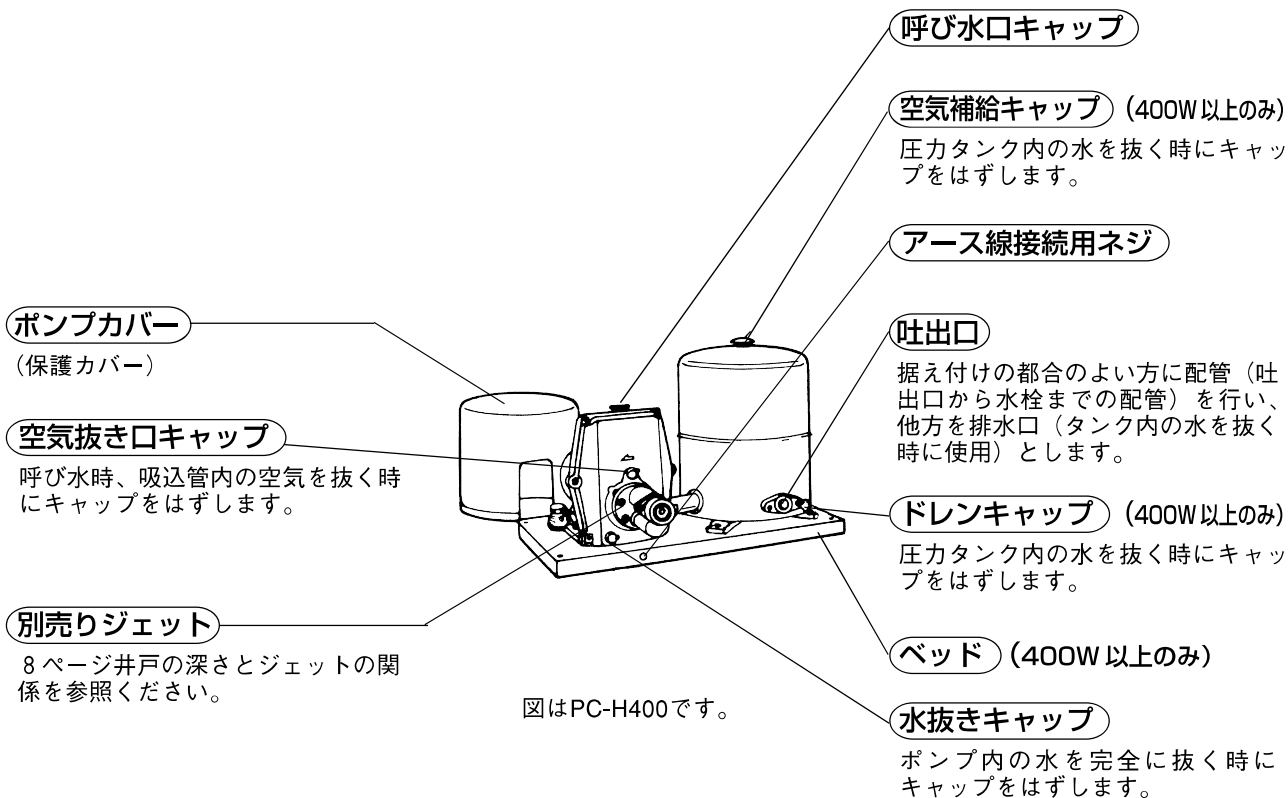
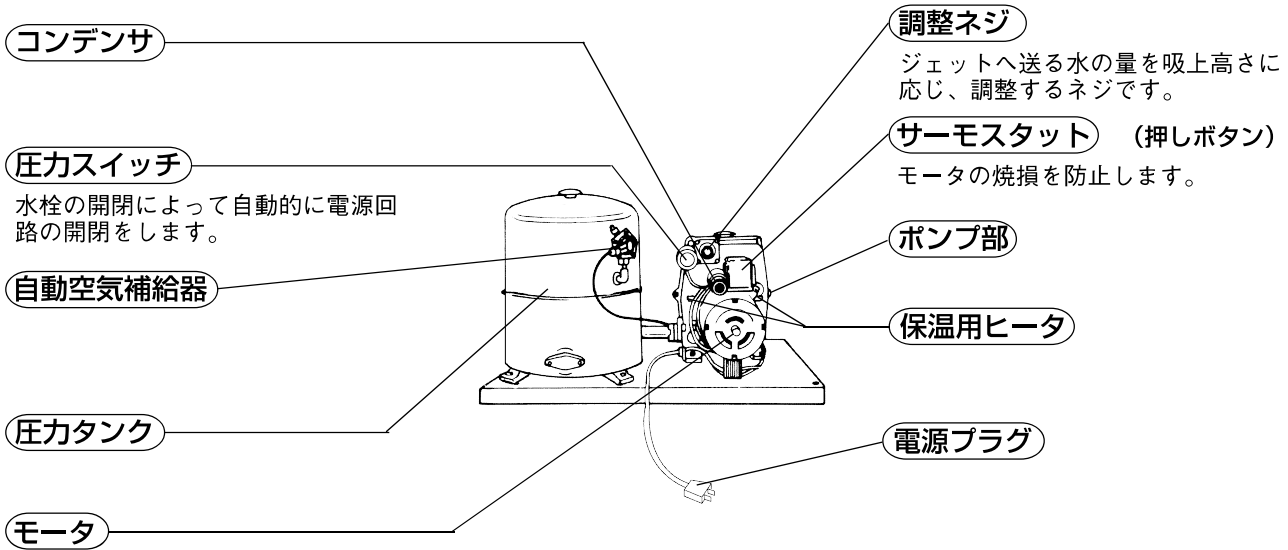
付属部品

PC-H150,PC-H250はジェット配管部品を付属しています。

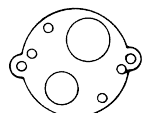
PC-H150用ジェット配管部品PC15-J14	PC-H250用ジェット配管部品PC25-J20
 フランジパッキン  袋ナット  抵抗板  袋ナットパッキン2個	 フランジパッキン  ボルト4個 平ワッシャー4個  ジェット  パイプ保持金具2個
 ジェット  フートバルブ  ボルト4本 平ワッシャー4個  L型継手  空気抜きキャップ	 ニップル  ストレーナー  吸込口フランジ(1 1/4B)  圧力フランジ(1 B)
 ユニオンソケット20mm 1個  T S ストレーナー (20mm)  パイプ保持金具2個  バンド3セット  吸込口フランジ(1 B)	 ボルト3個  スプリングワッシャー3個  ナット3個
 ボルト3個  深井戸用ベンチュリー ストレーナ (1 B)  圧力フランジ(3/4 B)  ナット3個	 バンド4セット  深井戸用ベンチュリー

各部のなまえとはたらき

PC-H400(T)・PC-H750T



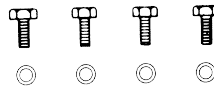
付属部品 PC-H400,PC-H400T,PC-H750Tは配管部品のみ付属しています。ジェットは別売りです。



フランジパッキン



吸込口フランジ (1 1/4B)



ボルト・ワッシャー各4個



圧力水口フランジ (1 1/4B)

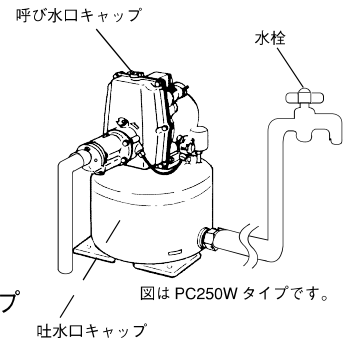
お手入れのしかた

●圧力タンク内の空気が減少したときは……

このポンプには、自動空気補給器がついていますが、長時間連続して使用される場合は空気補給量が不足し、ポンプ（モータ）がひんぱんに「運転」「停止」をくりかえすことがあります。
このような場合には、次の順序で圧力タンクの水を抜き、空気を補給してください。

空気の補給方法

1. 電源プラグをコンセントから抜くか、または電源を「切」にしてください。
2. 水栓を全開にしてポンプの圧力を下げてください。
3. PC-H150,PC-H250 をご使用の場合 ……呼び水口キャップ、吐出口キャップ
PC-H400(T),PC-H750T をご使用の場合……空気補給キャップ、ドレンキャップ
を取りはずし、圧力タンク内の水を抜いてください。
4. タンク内の水抜きが終わりましたら、取りはずしたキャップを全て元通り取り付け、ポンプの電源プラグをコンセントに差し込み、または電源を入れて運転してください。



故障かな？と思ったときは

☎ 修理を依頼される前に

水が出ない、など故障かな？と思われましたら、修理を依頼される前に次の点検をしてください。

- 電源プラグがコンセントにしっかりと差し込まれていますか？
- 電源ブレーカー、漏電遮断器が作動していませんか？
- ポンプを毛布や断熱材等で過剰に保温していませんか？
- 配管、水栓から水漏れしていませんか？
- 水洗トイレ、温水ソーラー器などのボールタップから水漏れしていませんか？
- ポンプ（モータ）がひんぱんに「運転」「停止」を繰り返していませんか？
（空気補給量が不足している場合があります。上記お手入れのしかたを参照ください。）
- モータは回っていますか？
（モータが回らない場合、下記の3点の場合が考えられます）
 1. メカニカルシール・インペラが固着した場合。12ページを参照ください。
 2. モータの温度が異常に上昇した場合、過熱防止リレーが作動します。11ページを参照ください。
 3. モータに過電流が流れた場合、サーモスタットが働きます。12ページを参照ください。

⚠ 警告



動かなくなったり、異常がある場合は、事故防止のため、すぐに電源プラグを抜くか、または電源を切ってお買い求めの販売店（工事店）に必ず点検・修理をご依頼ください。

プラグを抜く ※感電や漏電・ショートなどによる火災の恐れがあります。

安全にお使いいただくための点検のお願い

次のような症状やその他の異常がある場合は、事故防止のため、すぐに電源プラグを抜くか、または電源を切ってお買い上げの販売店（工事店）に必ず点検・修理をご依頼ください。

- ご自分での修理は、危険な場合がありますから、絶対にしないでください。

- | | |
|----------------------------|---------------------|
| ● 運転すると電源ブレーカーや漏電遮断器が動作する。 | ● ポンプから水漏れがする。 |
| ● ポンプは運転するが、水栓を開いても水が出ない。 | （ポンプ部、圧力タンク、継ぎ手など。） |
| ● 水を使用していないのに、ポンプが運転する。 | ● 焦げ臭い“におい”がする。 |
| ● コード類に“ひび割れ”や“傷”がある。 | ● さわるとビリビリ電気を感ずる。 |
| ● 運転中に異常な音や振動がする。 | ● その他の異常がある。 |

- 上記の症状や異常がない場合でも4～5年お使いの製品は、安全のため点検をご依頼ください。
- 修理点検は有料となります。

アフターサービスについて

1 保証書

- この商品には保証書がついています。保証書は別に添付しております。販売店（工事店）から受け取っていただき必ず「販売店名・お買い上げ日」などの記入をお確かめのうえ、内容をよくお読みの後、大切に保管してください。

2 修理を依頼されるとき

- 保証期間中の修理
保証期間はお買い上げ日より1年間です。保証書の記載内容により、お買い上げ販売店（工事店）が修理いたします。くわしくは保証書をご覧ください。
- 保証期間が過ぎているときは
修理により使用できる場合は、お客様のご要望により有料修理いたします。くわしくは、お買い上げ販売店（工事店）にご相談ください。

- 修理点検で、ポンプ以外に原因があった場合は保証期間内でも有料になることがあります。

3 補修用性能部品の保有期間

- ポンプの補修用性能部品の保有期間は製造打ち切り後8年です。補修用性能部品とは、その製品の機能を維持するために必要な部品です。

4 アフターサービスについてご不明の場合

- 修理に関するご相談ならびにご不明な点は、お買い上げの販売店（工事店）へお問い合わせください。また、ご転居やご贈答品などでお困りの場合は、裏面の相談窓口にお問い合わせください。

故障診断表

故障修理を依頼される前に電源プラグのはずれを確認し、はずれていなければ差込みプラグをコンセントから抜いてお買い上げ販売店にご連絡ください。

故障状態	故障原因	対策・処置
モータが回らない	電源コードのはずれ又は断線	確実に接続する。電源コードの交換。
	サーモスタットが働いている	動作原因を除いてから押ボタンを押す。
	過熱防止リレーが作動している	“過熱防止リレーについて”(11ページ)を参照ください。
	漏電遮断器が作動	漏電の原因を調査・修理。
	モータまたは圧力スイッチの故障	修理又は交換。
	電圧が低すぎる	電力会社に相談する。
	ポンプ部に異物のかみこみ	モータシャフトを回してみる。異物を取り除く。
メカニカルシール・インペラの固着	“メカニカルシール・インペラの固着について”(12ページ)を参照ください。	
モータは回るが揚水しない	井戸水位の低下	水深の調査、配管の延長。
	逆止弁からの水漏れ	分解掃除、呼び水。
	呼び水不足	呼び水を足す。
	吸込側配管・パッキン部の漏れ	漏れの調査、修理。
	自動空気補給器のダイヤフラム破れ	ダイヤフラムを交換。
	メカニカルシールから空気を吸込む	メカニカルシールを交換。
モータが止まらない	圧力スイッチの故障	不良原因の調査、交換。
	電圧が低い	電力会社に相談する。
	圧力水管のストレーナのつまり	分解・掃除。
	ジェット部のつまり	ノズル、ベンチュリーの分解掃除。
水を使用しないのにモータがまわる	配管、水栓からの漏れ	修理。
	逆止弁からの漏れ	分解掃除。
水を少し出すだけでポンプ（モータ）がひんぱんに「運転」「停止」をくりかえす	圧力タンク内の空気が不足している	圧力タンク内の水を抜く。（※1）
	調整弁の調整不良	吸込側真空度を-0.08~-0.09MPaに調整する。（13ページ）
揚水量が少ない	電圧が低い	電力会社に相談する。
	調整弁の調整不良	吸込側真空度を-0.08~-0.09MPaに調整する。
	配管水路内のつまり	異物を取り除く。

※1「お手入れのしかた」(5ページ)を参照ください。

- 据え付けは買い上げの販売店または工事店に依頼してください。
- ※ ご自分で据え付け工事をされ、不備があると水漏れや感電、火災の原因になります。




据え付け・配線工事の手引き（工事をされる方へのお願い）

- ※ 工事の前に、この「工事をされる方へのお願い」をよくお読みのうえ、正しく据え付けてください。
- ※ ここに示した注意事項は、商品を安全に正しくお使いいただき、あなたや他の人々への危害や損害を未然に防止するためのものです。また、注意事項は、危害や損害の大きさと切迫の程度を明示するために、誤った取り扱いをするとなじることが想定される内容を、「警告」・「注意」に区分しています。いずれも安全に関する重要な内容ですので、必ず守ってください。

△警告：人が死亡または重傷を負う可能性が想定される内容。

△注意：人が傷害を負う可能性および物的損害のみの発生が想定される内容。

絵表示の例

-  △記号は、警告・注意を促す内容があることを告げるものです。図の中に具体的な注意内容（左図の場合は感電注意）が描かれています。
-  ⊘記号は、禁止の行為であることを告げるものです。図の中や近傍に具体的な禁止内容（左図の場合は分解禁止）が描かれています。
-  ●記号は、行為を強制したり指示したりする内容を告げるものです。図の中に具体的な指示内容（左図の場合はさし込みプラグをコンセントから抜いてください）が描かれています。

 警告		
 強 制	配線工事は、電気設備技術基準や内線規程に従って安全・確実に行ってください。	誤った配線工事は、感電や火災の恐れがあります。
 分解禁止	修理技術者以外の人は、絶対に分解したり修理・改造は行わないでください。	発火したり、異常動作してけがをすることがあります。
 プラグを抜く	ポンプ設置の際は必ず電源プラグをコンセントから抜くか、または電源を切ってください。	感電やけがをすることがあります。
 プラグを抜く	お手入れの際は必ず電源プラグをコンセントから抜くか、または電源を切ってください。また、ぬれた手で抜き差ししないでください。	感電やけがをすることがあります。
 アース線を接続する	アース線を確実に取り付け、専用の漏電遮断器を設置してください。	故障や漏電のときに感電する恐れがあります。
 禁 止	工事後、ポンプカバー（保護カバー）は必ずかぶせてください。	ほこりや絶縁劣化などで感電や火災の恐れがあります。
 強 制	電源プラグは、刃および刃の取り付け面にほこりが付着している場合はよく拭いてください。	火災の原因になります。
 プラグを抜く	動かなくなったり、異常がある場合は、事故防止のため、すぐに電源プラグを抜くか、または電源を切ってお買い求めの販売店に必ず点検・修理をご依頼ください。	感電や漏電・ショートなどによる火災の恐れがあります。
 禁 止	電源コードを傷付けたり、破損したり、加工したり、無理に曲げたり、引張ったり、ねじったり、たばねたりしないでください。また、重いものを載せたり、挟み込んだり、加工したりしないでください。	電源コードが破損し、火災・感電の原因になります。
 禁 止	電源コードや電源プラグが傷んだり、コンセントの差し込みがゆるいときは使用しないでください。	火災・感電の原因になります。
 強 制	サーモスタット（押しボタン）をテープなどで固定しないでください。	発火、火災の恐れがあります。
 注意		
 プラグを抜く	長期間ご使用にならないときは、必ず電源プラグをコンセントから抜くか、または電源を切ってください。	絶縁劣化による感電や漏電火災の原因になります。
 禁 止	空運転（ポンプに水のない状態での運転）はしないでください。（試運転13ページを参照ください。）	ポンプの故障の原因になります。
 禁 止	ポンプに毛布や布などをかぶせたり、ポンプカバー（保護カバー）内に燃えやすいものを入れないでください。	過熱して発火したり、故障の原因になります。
 接触禁止	ポンプやモータに触れないでください。また通電時は保温用ヒータには触れないでください。	高温になっていますのでやけどの原因になります。
 強 制	床面が防水処理・排水処理されているか確認してください。	水漏れが起きた場合、大きな被害につながる恐れがあります。
 禁 止	製品の上に物を載せたり、人が乗ったりしないでください。	変形、破損によりけがをすることがあります。
 禁 止	このポンプは水以外の液体には使用しないでください。	特に灯油などは爆発の恐れがあります。

据え付け・配線工事の手引き

据え付け工事について

- 1** 井戸の深さを調査してください。
 湧水期のことも考えて吸上高さを正確に測ってください。

井戸の深さとジェットの関係

ご使用いただくポンプの能力（揚水量、押上高さ、吸上高さ）を十分に発揮させるため、井戸の深さとジェットの組み合わせは下記の表に準じて取り付けしてください。井戸径は4B（呼び径100mm）以上が必要です。

●PC-H150,PC-H250をご使用の場合

品番	吸上高さ	ジェット部	配管方法
PC-H150	0～6m	付属のジェット部をそのまま使用	浅井戸配管
	6～14m	ベンチュリーを深井戸用にとりかえる	深井戸配管
PC-H250	0～6m	付属のジェット部をそのまま使用	浅井戸配管
	6～20m	ベンチュリーを深井戸用にとりかえる	深井戸配管
	20～24m	別売りのジェット配管部品J60-J35およびフランジキットPC25-F30をお買い求めください。	深井戸配管

●PC-H400(T),PC-H750Tをご使用の場合

品番	吸上高さ	ジェット部（別売り）	配管方法
PC-H400 PC-H400T	0～6m	PC40-J15	浅井戸配管
	6～15m	PC40-J15（ベンチュリーを深井戸用に取り替える）	深井戸配管
	15～20m	PJ60-J25	深井戸配管
	20～30m	PJ60-J35	深井戸配管
PC-H750T	0～6m	PC75-J15	浅井戸配管
	6～15m	PC75-J15（ベンチュリーを深井戸用に取り替える）	深井戸配管
	15～27m	PJ60-J25	深井戸配管
	27～35m	PJ60-J35	深井戸配管

（注）PC-H400,PC-H400T,PC-H750Tをご使用の場合は別売りジェットの付属の据付説明書に従って配管を行ってください。

- 2** ポンプはなるべく井戸の近くに据え付けてください。

吸込管の横引きが長くなりますと抵抗が増え、その機能を十分に発揮できない場合があります。（横引き10mは吸上高1mに相当します。）

- 3** 凍結防止対策は12ページ「凍結防止について」の項をご参照のうえ必ず行ってください。

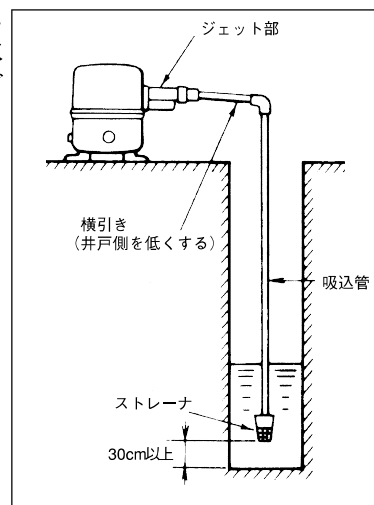
- 4** 据え付けには、点検・修理のできるスペースを設けてください。

- 5** 基礎は水平でしっかりしたものをご使用ください。

できるだけコンクリートで基礎をつくりポンプが傾かないようにしてください。

- 6** 吸込管を横引きされる場合は井戸側が低くなるように傾斜をつけ配管してください。

傾斜を反対にしますと揚水しないことがあります。



- 7** 吸込管の下端は湧水期のことも考えてなるべく水中深く入れてください。

ただし、井戸底から30cm以上離してください。

- 8** 配管工事の際、パイプの中に切りクズや小石などが入らないように注意してください。

ポンプの羽根車、ジェットのノズルや逆止弁につき、揚水不能の原因になります。

砂の確認

あらかじめ、他のポンプ（手押しポンプやうず巻きポンプなど）で水源の砂を取り除いてください。また必要に応じて市販の砂取器を取り付けてください。（インペラが砂をかみ、故障の原因になります）

ご注意

- 砂によるポンプの故障につきましては保証期間内でも有料修理となりますので、揚水中に砂上りのないよう十分注意して施工してください。

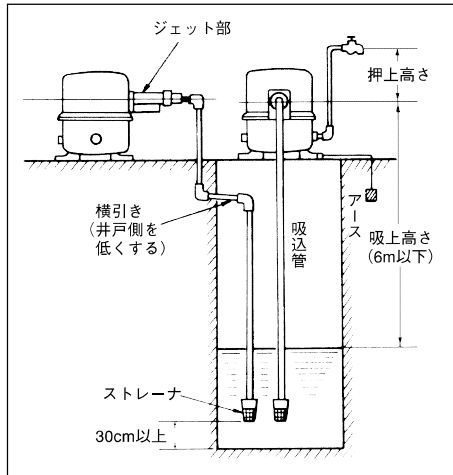
据え付け・配線工事の手引き

配管のしかた

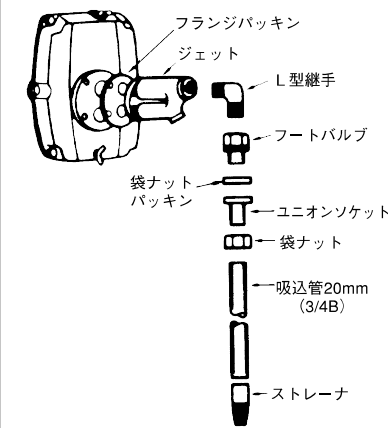
● 浅井戸配管の場合

1. ケーシングの前面に、フランジパッキンと共にジェットを取り付けてください。
2. 下図配管順序を参照の上、吸込配管を配管してください。

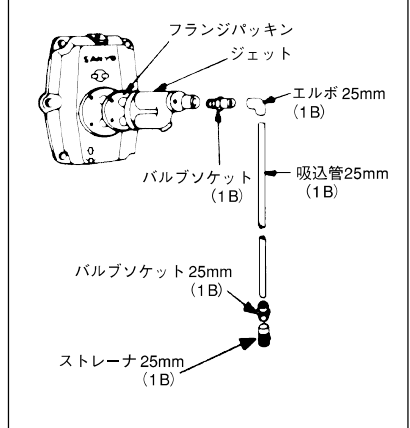
吸上高さが6m以内



PC-H150の場合



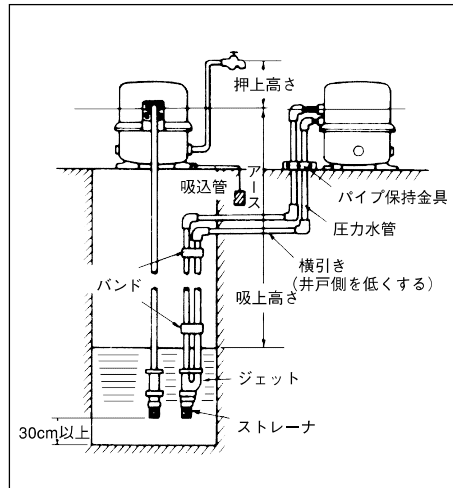
PC-H250の場合



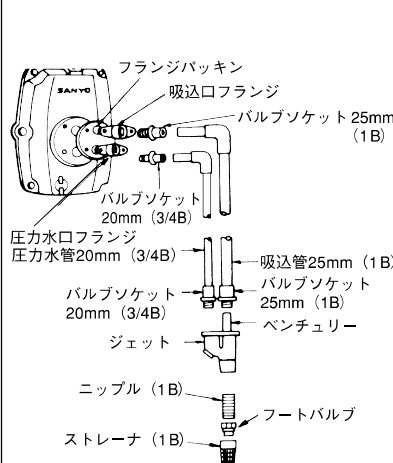
● 深井戸配管の場合

1. ジェットのベンチュリーを深井戸用に交換してください。
 (1) ベンチュリーを左に回して取りはずしてください。
 (2) 付属の深井戸用ベンチュリーのネジ部にシール剤を塗り、ネジ込んでください。
2. 吸込口、圧力水口フランジをフランジパッキンと共にケーシング前面に取り付け、深井戸配管（ジェットを井戸内に入れる）をしてください。

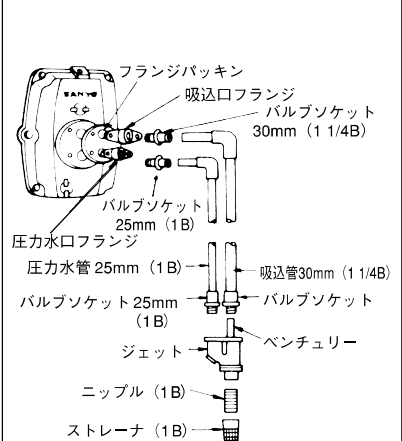
吸上高さが6m以上の場合



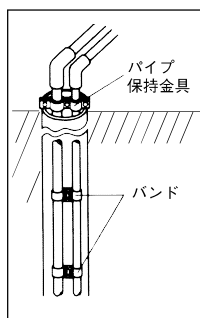
PC-H150の場合



PC-H250の場合



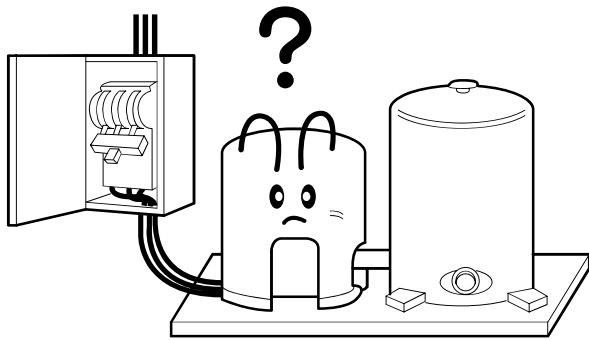
3. 吸込管・圧力水管の重量が直接ポンプにかからないようパイプ保持金具で確実に固定してください。また、配管途中は等間隔にバンドで止めてください。



据え付け・配線工事の手引き

配線工事について

1. 配線工事は電気設備技術基準や電力会社の内線規程に従って安全確実に行ってください。
2. アースと漏電遮断器は必ず取り付けてください。
3. ポンプは専用の分岐回路に電源を接続してください。
同一分岐回路に照明器具があるとポンプの起動時、照明器具がちらつきます。
4. PC-H400T, PC-H750T (3相200V) の場合はモータが矢印の方向へ回転するかどうかを確認してください。
回転方向が逆の場合は3線のうち2線を入れかえてください。



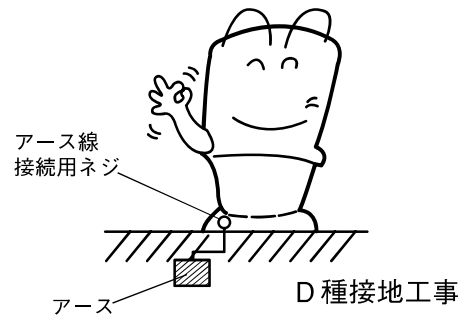
逆回転する場合は
3線のうち2線を入れかえる

(配線入れかえの際は必ず主電源が「切」であることを確認してください。)

アース線の接続について

アース線はアース線接続用ネジにつないでください。
次のようなところにはアース線を接続しないでください。(法令等で禁止されています。)

1. 水道管…配管の途中が塩化ビニール管の場合はアースされません。
2. ガス管…爆発や引火の危険があります。
3. 電話線のアースや避雷針…落雷のとき大きな電流が流れて危険です。
4. D種接地工事をしてください。



警告



強制

配線工事は電気設備技術基準や内線規程に従って安全確実に行ってください。

※ 誤った配線工事は、感電や火災の恐れがあります。



アース線を接続する

アースを確実に取り付け、専用の漏電遮断器を設置してください。

※ 故障や漏電のときに感電することがあります。

(漏電遮断器は〈PS〉Eマークのある感度電流15mA以下、動作時間0.1秒以下で電路の定格電流以上のものを取り付けてください。)

過熱防止リレーについて

電源が単相のポンプには、モータの温度が異常に上昇した場合にその温度を感知して、自動的にモータを停止させる過熱防止リレーが内蔵されております。この過熱防止リレーは自動復帰式ですから、作動後モータの温度が下がりますと自動的に復帰し、運転を開始します。(約15～20分後)
過熱防止リレーが作動していると考えられる場合。

1. 電源プラグをコンセントから抜いてください。
2. 作動の原因を取り除いてください。
 - (a) 呼び水が不足している。
 - (b) 吸込管より空気を吸い込んでいる。
 - (c) 井戸水が少なくなり水位が低下している。
 - (d) 配管が凍結している。
 - (e) 逆止弁に異物がかみこんでいる。
 - (f) 吸込側のボルト、キャップ類が十分締まっていない。
 - (g) 電圧が著しく低下している。
 - (h) 防寒用断熱材等の外し忘れにより夏に異常な温度上昇となっている。

モータが常温となってから電源を入れてください。電源を入れる場合は、13ページ“試運転”の項を参照してください。

警告

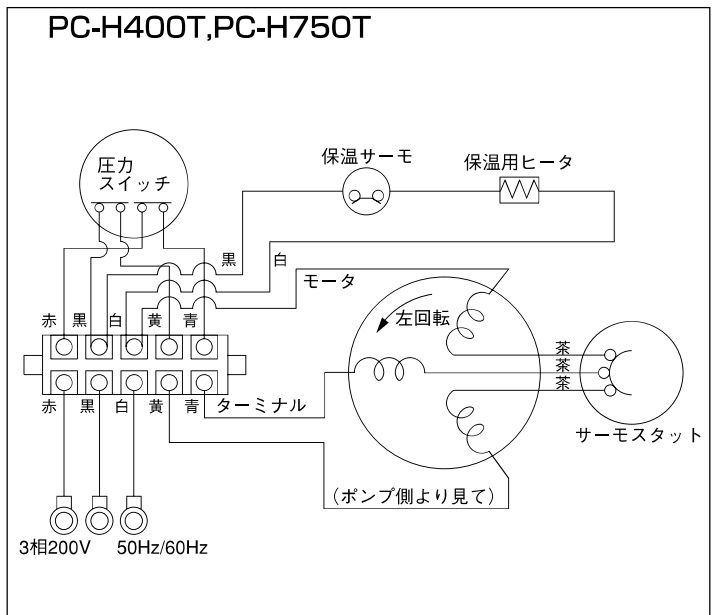
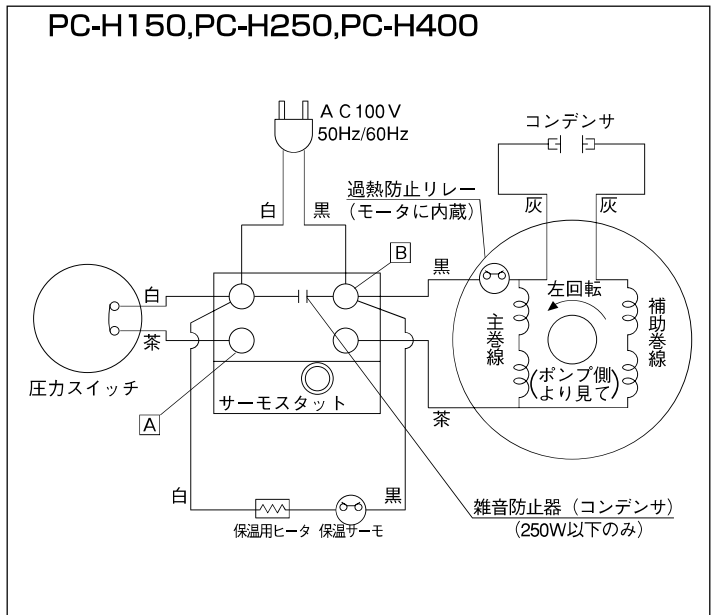


プラグを抜く

点検の際は必ず電源プラグをコンセントから抜くか、または電源を切ってください。
また、ぬれた手で抜き差ししないでください。

※ 感電やけがをすることがあります。

配線図



● 別売りの除鉄滅菌器を接続の場合は端子A～B間に配線してください。(3相用機種を除く)

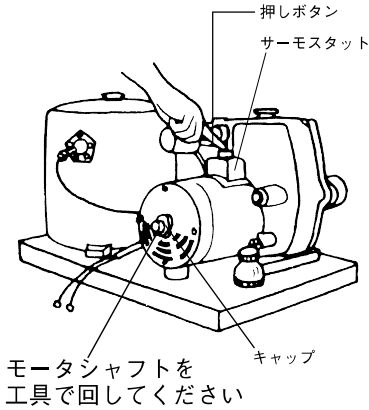
サーモスタットについて

- サーモスタットが働いてポンプが停止した場合はその原因を取り除いてから押しボタンを押し、電源を入れてください。

1. サーモスタットが働いたときは、電源スイッチを切るか、電源プラグをコンセントから抜いてください。
2. キャップのついている機種はキャップをはずし、モータ後部のシャフトを工具で回してください。

回らない場合…ポンプ部に異物が、かみ込んでいますの恐れがあります。

回る場合…電圧低下等の要因が考えられます。



警告

強制 サーモスタット(押しボタン)をテープなどで固定しないでください。

※ 発火、火災の恐れがあります。

メカニカルシール・インペラの固着について

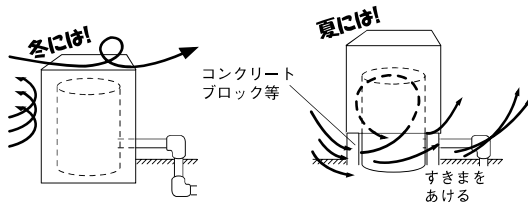
1. 据え付け時や、長時間使用されなかった場合などポンプ内のメカニカルシール(軸封部品)・インペラが固着しポンプが回らない場合があります。
2. 電源を入れてもポンプが回らない場合には電源プラグをコンセントから抜くか、もしくは電源を切ってモータ後部のシャフトを工具で回してください。

凍結防止について

冬は寒い地方だけでなく、暖かい地方でも寒波がきて、地上部や配管が凍結して破損することがあります。ぜひつぎのような防寒対策を行なってください。

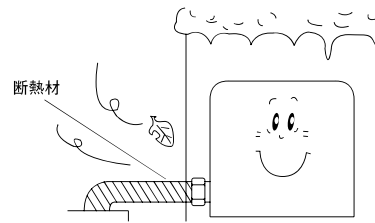
防寒小屋による保温

ポンプを屋外へ据え付ける場合は、小屋をつくり、内側に断熱材を張り保温します。なお夏は温度が上がりますので通気できるようにしてください。



配管の保温

横引き配管は、できるだけ地中に埋め、やむをえず露出する部分はすべて断熱材を巻いて保温してください。

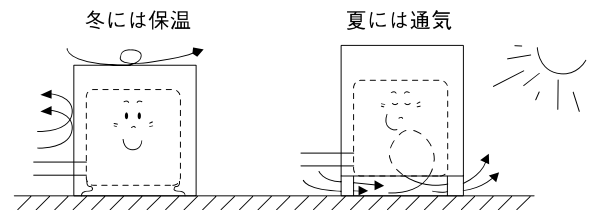


ポンプの保温

このポンプには気温が5℃以下になると、ポンプを自動的に保温する凍結防止機構を内蔵しています。電源を切ると凍結防止機構が働きませんので、寒冷地では長期にわたって運転しない時でも電源を切らないでください。

ご注意

屋外に据え付ける場合や外気温が特に低い(無風時-10℃以下)地方では、この凍結防止機構だけでは効果がありませんので小屋をつくり内側に断熱材を貼り、保温してください。なお夏は温度が上がりますので通気できるようにしてください。



お願い

- 通電時は保温用ヒータには触れないでください。
- ※ 高温になっておりますので、やけどをする恐れがあります。

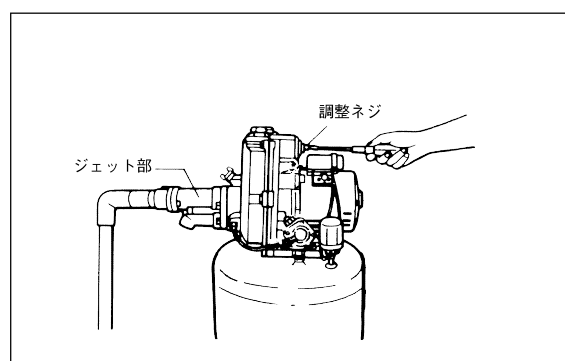
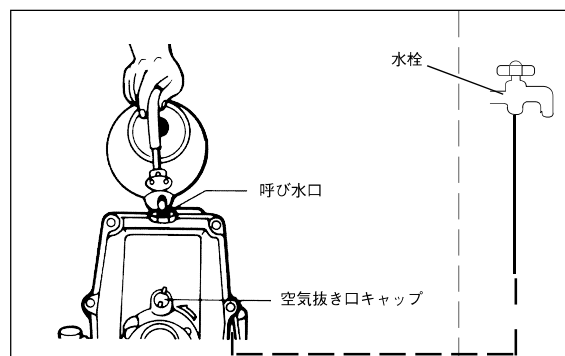
試運転

浅井戸用としてお使いの場合

1. 呼び水口キャップをはずし、呼び水口より水を入れ、いっぱいになりましたら、元通り呼び水口キャップを締めてください。
2. 吐出側の水栓を1カ所開けてください。
3. 電源プラグをコンセントに差し込んで、または電源を入れてください。
4. ポンプが正常に運転することを確認してください。
(数分内に揚水します)
5. 異常なくポンプが運転しましたら、水栓を開閉し、ポンプの起動・停止の状態や水漏れの有無を確認してください。
6. 水栓を全開にしたとき、ジェット部（配管部品）から“シャー”という耳ざわりな騒音がするときは、騒音が消えるところまで調整ネジを締め込んでください。

ご注意

調整ネジを締め込みすぎますと、自動空気補給器が働きませんのでご注意ください。

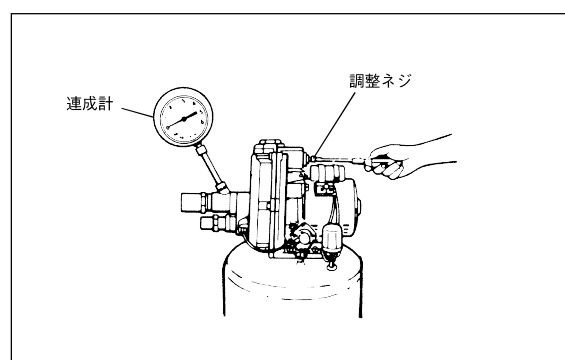
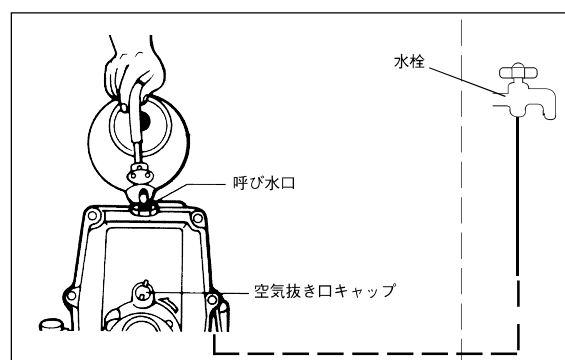


深井戸用としてお使いの場合

1. 調整ネジを締め込み、呼び水口キャップ・空気抜き口キャップをはずしてください。
2. 呼び水口より水を入れ、空気抜き口から水があふれるようになりしたら空気抜き口キャップを締め、さらに呼び水口から水があふれるまで水を入れ、元通り呼び水口キャップを締めてください。
3. 吐出側の水栓をすべて全開にし、電源プラグをコンセントに差し込んで、または電源を入れてください。
4. ポンプが正常に運転することを確認してください。
(すぐに揚水します。)
5. 次に5分間位運転し水量が安定してから調整ネジを左（反時計方向）に回してゆるめていくと“シャー”という音がし始め水量が急に低下するところがあります。この点から逆に調整ネジをゆっくり締め込んでゆくと音が消えます。そこからさらに1/4～1/2回転締め込んでください。

ご注意

連成計を用いて調整される場合は空気抜き口のキャップを取り外し、連成計を取り付けて連成計の指針が-0.08～-0.09MPaになるように調整します。



仕様

項目		品番		PC-H150		PC-H250			
電動機	種 別	コンデンサ誘導電動機				コンデンサ誘導電動機			
	電 源	単相 100V 50/60Hz				単相 100V 50/60Hz			
	出 力	150W				250W			
ポンプ部	型 式	タービン・ジェット式				タービン・ジェット式			
	吸上高さ	6m	12m	6m	12m	18m	24m		
	押上高さ	6m	6m	10m	10m	10m	10m		
	揚水量	20L/分	16L/分	30L/分	27L/分	14L/分	10L/分		
	(全揚程)	(12m時)	(18m時)	(12m時)	(22m時)	(28m時)	(34m時)		
	消費電力	310W				501W			
	圧力スイッチ開閉範囲	70kPa(0.7kgf/cm ²)~ 130kPa(1.3kgf/cm ²)				110kPa(1.1kgf/cm ²)~ 170kPa(1.7kgf/cm ²)			
配管	吸込管	20mm(3/4 B)	25mm(1B)	25mm(1B)	30mm(1 1/4 B)	30mm(1 1/4 B)			
	圧力水管	—	20mm(3/4 B)	—	25mm(1B)	30mm(1 1/4 B)			
	吐出管	20mm(3/4 B)	20mm(3/4 B)	25mm(1B)	25mm(1B)	25mm(1B)			
製品寸法	直径 327 × 高さ 497mm				直径 375 × 高さ 566mm				
電源コードの長さ	約 1.8 m				約 1.8 m				
製品質量	26.5kg				35kg				
付属部品	ジェット配管部品一式 PC15-J14				ジェット配管部品一式 PC25-J20				

別売り部品 PC-H250で吸上げ高さが 20～24m の場合は別売りのジェット配管部品 PJ60-J35およびフランジキット(PC25-F30)をお買い求めください。

項目		品番		PC-H400 《PC-H400T》					PC-H750T				
配管の種類		浅井戸配管		深井戸配管					浅井戸配管		深井戸配管		
電動機	種 別	コンデンサ誘導電動機 《3相誘導電動機》					3相誘導電動機						
	電 源	単相 100V 50/60Hz 《3相200V 50/60Hz》					3相200V 50/60Hz						
	出 力	400 W					750 W						
ポンプ部	吸上高さ	6m	12m	18m	24m	30m	6m	12m	18m	24m	35m		
	押上高さ	12m	12m	12m	12m	12m	12m	12m	12m	12m	12m		
	揚水量	45L/分	34L/分	25L/分	15L/分	9L/分	60L/分	50L/分	37L/分	25L/分	12L/分		
		全揚程	全揚程	全揚程	全揚程	全揚程	全揚程	全揚程	全揚程	全揚程	全揚程		
		12mのとき	24mのとき	30mのとき	36mのとき	42mのとき	12mのとき	24mのとき	30mのとき	36mのとき	47mのとき		
	別売りジェット部品	PC40-J15		PJ60-J25	PJ60-J35		PC75-J15		PJ60-J25	PJ60-J35			
	消費電力	730W 《700W》					1250W						
圧力スイッチ	140～240kPa(1.4～2.4kgf/cm ²)					140～300kPa(1.4～3.0kgf/cm ²)							
配管	吸込管	30mm(1 1/4B)	30mm(1 1/4B)	30mm(1 1/4 B)			30mm(1 1/4B)	30mm(1 1/4 B)	30mm(1 1/4 B)				
	圧力水管	—	25mm(1B)	30mm(1 1/4 B)			—	25mm(1B)	30mm(1 1/4 B)				
	吐出管	25mm(1B)	25mm(1B)	25mm(1B)			25mm(1B)	25mm(1B)	25mm(1B)				
製品寸法	幅 770 × 奥行 400 × 高さ 508mm					幅 770 × 奥行 400 × 高さ 508mm							
電源コードの長さ	約 1.8 m (単相のみ)												
製品質量	50kg					56kg							

別売り部品 PC-H400(T)・PC-H750Tのジェット(配管部品)は別売りです。井戸の深さに応じた別売りジェット部品をお買い求めください。

品 番	吸上高さ	別売りジェット(配管部品)品番	備考
PC-H400 PC-H400T	0～15m	PC40-J15	樹脂製ジェット
	15～20m	PJ60-J25	樹脂製ジェット
	20～30m	PJ60-J35	樹脂製ジェット

品 番	吸上高さ	別売りジェット(配管部品)品番	備考
PC-H750T	0～15m	PC75-J15	樹脂製ジェット
	15～27m	PJ60-J25	樹脂製ジェット
	27～35m	PJ60-J35	樹脂製ジェット

お客様への引き渡し

- お客様にポンプの取り扱いと取扱説明書の注意事項や日常の点検、お手入れの方法など、現品で具体的に説明してください。
- 寒冷地での凍結防止対策は具体的に説明してください。
- 長期間お使いいただくためには、定期点検が必要なことをお客様にご説明のうえ、点検の相談や使用上の質問などに適切に対応してください。
- 保証書に所定事項をご記入のうえ、取扱説明書とともにお客様にお渡しください。

アフターサービスについて

1.保証書

- この商品には保証書がついています。
保証書は別に添付しております。販売店（工事店）から受け取っていただき必ず「販売店名・お買い上げ日」などの記入をお確かめのうえ、内容をよくお読みの後、大切に保管してください。

2.修理を依頼されるとき

- 保証期間中の修理
保証期間はお買い上げ日より1年間です。保証書の記載内容により、お買い上げ販売店（工事店）が修理いたします。くわしくは保証書をご覧ください。
- 保証期間が過ぎているときは
修理により使用できる場合は、お客様のご要望により有料修理いたします。くわしくは、お買い上げ販売店（工事店）にご相談ください。

- 修理点検でポンプ以外に原因があった場合は保証期間内でも有料になることがあります。

3.補修用性能部品の保有期間

ポンプの補修用性能部品の保有期間は製造打ち切り後8年です。
補修用性能部品とは、その製品の機能を維持するために必要な部品です。

4.アフターサービスについてご不明の場合

修理に関するご相談ならびにご不明な点は、お買い上げの販売店（工事店）へお問い合わせください。
また、ご転居やご贈答品などでお困りの場合は、下記の相談窓口にお問い合わせください。

お客さまご相談窓口

■まずはお買い上げの販売店へ…

製品の修理及び部品のご依頼やご相談は、お買い上げの販売店へお申し出ください。
転居や贈答品でお困りの場合は、下記の相談窓口にお問い合わせください。

アフターサービス相談及び技術相談窓口

◆フリーダイヤル  **0120-340-841** ◆FAX 050-3730-0114
携帯電話からも通話可能です。

お問い合わせ時間 平日（月曜日～金曜日）8:30～12:00、13:00～17:20 土日祝日及びゴールデンウィーク・年末年始・夏季休暇等の当社指定休日は休ませていただきます。

⚠安全に関するご注意

●ご使用前に必ず「取扱説明書」をよくお読みのうえ、正しくお使いください。

●消費電力が1kW以上の機器は、定格15A以上の電源コンセントに直接接続してお使いください。火災の原因となります。●アースを確実に取り付け、専用の漏電遮断器を設置してください。故障や漏電のときに感電する恐れがあります。アースの取り付けは販売店にご相談ください。●電気配線、配線工事は電気設備技術基準や内線規程に従って安全・確実に行ってください。●用途にあった商品をお選びください。不適切な用途で使われますと、事故の原因になることがあります。●床面が防水処理・廃水処理されているか確認してください。水漏れが起きた場合、大きな被害につながる恐れがあります。

愛情点検



このような症状はありませんか

★長年ご使用のポンプの点検を★

- 運転するとブレーカーや漏電遮断器が動作する。●ポンプは運転するが、水栓を開いても水が出ない。●水を使用していないのに、ポンプが運転する。●コード類に“ひび割れ”や“傷”がある。●運転中に異常な音や振動がする。●水漏れがする。（ポンプヘッド部、圧力タンク、継ぎ手など）●焦げ臭い“におい”がする。●触れるとビリビリと電気を感じる。●その他の異常がある。

ご使用中止

このような症状のときは、故障や事故防止のため、電源プラグをコンセントから抜いて、または電源を切ってから必ず販売店に点検・修理をご相談ください。

[保証書に関するお願い] ●商品には保証書を添付しております。ご購入の際は、必ず保証書をお受取りの上、保管ください。尚、店名、ご購入年月日の記載のないものは無効となります。

●商品の補修用性能部品の保有年数は、製造打ち切り後8年です。

[その他付記事項] ●製品の定格およびデザインは改善等のため予告なく変更する場合があります。●製品の色は印刷物ですので実際の色と多少異なります。



3116411P68600B