

御中

年 月 日

納入仕様書

商 品 名	浅深兼用井戸ポンプ
-------	-----------

品 番	PC-H150 PC-H250 PC-H400、PC-H400T PC-H750T
-----	--

1. 仕 様	P 2 ~ P 5
2. 揚水特性	P 6 ~ P 7
3. 電気回路	P 8
4. 構 造	P 9 ~ P 10

ホームページ配布用

1. 仕様

品番		PC-H150	
電動機	種類	コンデンサ誘導電動機	
	電源	単相 100V 50/60Hz	
	出力	150W	
	極数	2極	
	絶縁	E種	
消費電力		310W	
ポンプ	種類	自動式タービンジェットポンプ	
	用途	浅井戸	深井戸
	吸上高さ	6 m	12 m
	押上高さ	6 m	6 m
	揚水量	20 L/min 全揚程12m時	16 L/min 全揚程18m時
ジェット品番		PC15-J14	
圧力タンク容積		13L	
圧力スイッチ	入	7.0 kPa (0.7 kgf/cm ²)	
	切	13.0 kPa (1.3 kgf/cm ²)	
配管径	吸込管	20mm (3/4B)	25mm (1 B)
	圧力水管	—————	20mm (3/4B)
	吐出管	20mm (3/4B)	20mm (3/4B)
外形寸法		φ327 x 497 (H) mm	
製品質量		26.5 kg	
付属部品		JET: (PC15-J14) ショック(20mm)	

品番		PC-H250			
電動機	種類	コンデンサ誘導電動機			
	電源	単相 100V 50/60Hz			
	出力	250W			
	極数	2極			
	絶縁	E種			
消費電力		501W			
ポンプ	種類	自動式タービンジェットポンプ			
	用途	浅井戸	深井戸		
	吸上高さ	6 m	12 m	18 m	24 m
	押上高さ	10 m	10 m	10 m	10 m
	揚水量	30 L/min 全揚程12m時	27 L/min 全揚程22m時	14 L/min 全揚程28m時	10 L/min 全揚程34m時
ジェット品番		PC25-J20 (付属)			PJ60-J35 (別売)
圧力タンク容積		21L			
圧力スイッチ 開閉範囲	入	110 kPa (1.1 kgf/cm ²)			
	切	170 kPa (1.7 kgf/cm ²)			
配管 径	吸込管	25mm (1B)	30mm (1 1/4 B)	30mm (1 1/4 B)	
	圧力水管	———	25mm (1B)	30mm (1 1/4 B)	
	吐出管	25mm (1B)	25mm (1B)	25mm (1B)	
外形寸法		φ375 x 566 (H) mm			
製品質量		35 kg			
付属部品		JET:(PC25-J20) シュモク(25mm)			

深井戸用ジェットPJ60-J35は別売部品

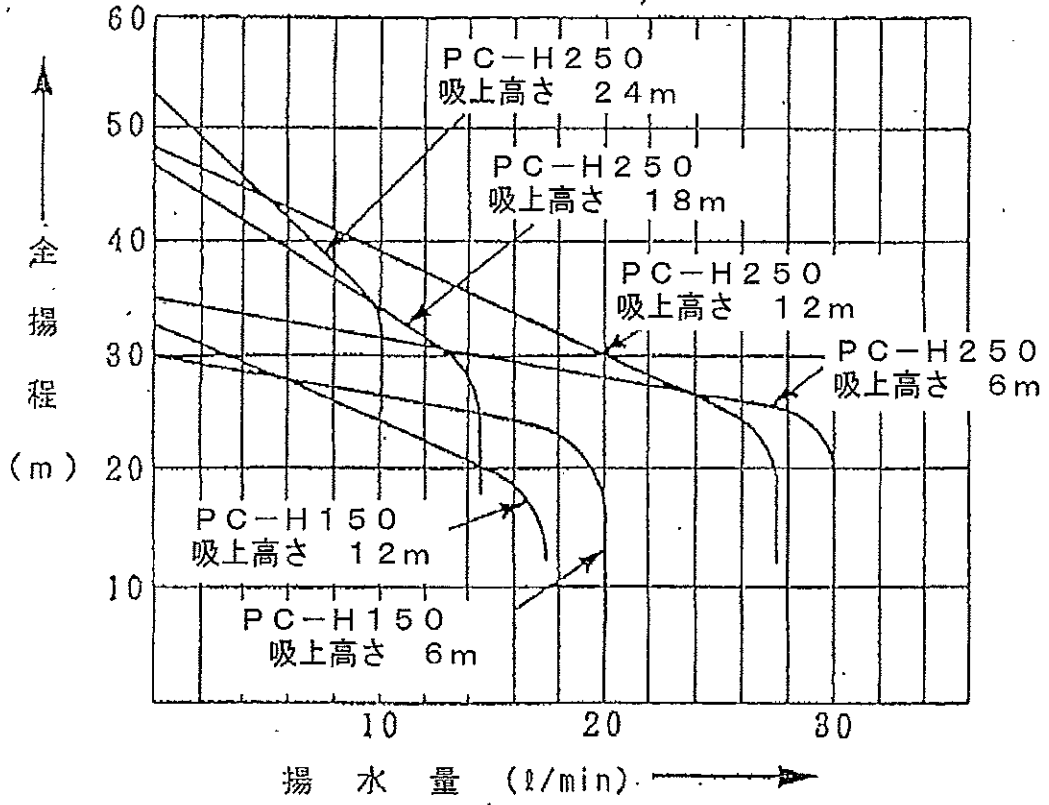
<< >>内はPC-H400Tの仕様

品番		PC-H400		<< PC-H400T >>		
電動機	種類	コンデンサ誘導電動機 << 3相誘導電動機 >>				
	電源	単相 100V 50/60Hz << 3相 200V 50/60Hz >>				
	出力	400W				
	極数	2極				
	絶縁	E種				
消費電力		730W << 700W >>				
ポンプ	種類	自動式タービンジェットポンプ				
	用途	浅井戸	深井戸			
	吸上高さ	6 m	12 m	18 m	24 m	30 m
	押上高さ	12 m	12 m	12 m	12 m	12 m
	揚水量	45 L/min 全揚程12m時	34 L/min 全揚程24m時	25 L/min 全揚程30m時	15 L/min 全揚程36m時	9 L/min 全揚程42m時
別売ジェット品番		PC40-J15		PJ60-J25	PJ60-J35	
圧力タンク容積		39 L				
圧力スイッチ	入	140 kPa (1.4 kgf/cm ²)				
	開閉範囲	240 kPa (2.4 kgf/cm ²)				
配管径	吸込管	30mm(1 1/4B)	30mm(1 1/4B)	30mm (1 1/4 B)		
	圧力水管	——	25mm (1B)	30mm (1 1/4 B)		
	吐出管	25mm (1B)				
外形寸法		770(W) × 400(D) × 508(H)mm				
重量		50 kg				
付属部品		配管部品一式				

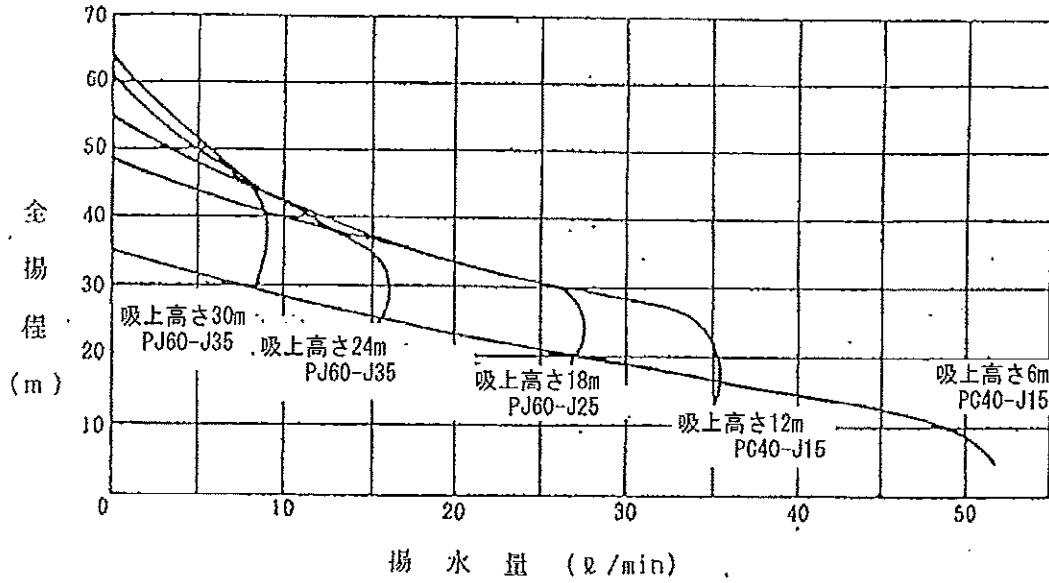
品番		PC-H750T					
電動機	種類	3相誘導電動機					
	電源	3相 200V 50/60Hz					
	出力	750W					
	極数	2極					
	絶縁	E種					
消費電力		1250W					
ポンプ	種類	自動式タービンジェットポンプ					
	用途	浅井戸	深井戸				
	吸上高さ	6 m	12 m	18 m	24 m	30 m	35 m
	押上高さ	12 m	12 m	12 m	12 m	12 m	12 m
	揚水量	60 L/min 全揚程12m時	50 L/min 全揚程24m時	37 L/min 全揚程30m時	25 L/min 全揚程36m時	17 L/min 全揚程42m時	12 L/min 全揚程47m時
別売ジェット品番		PC75-J15		PJ60-J25		PJ60-J35	
圧力タンク容積		39L					
圧力スイッチ	入	140 kPa (1.4 kgf/cm ²)					
	開閉範囲	300 kPa (3.0 kgf/cm ²)					
配管径	吸込管	30mm(1 1/4B)	30mm(1 1/4B)	30mm (1 1/4 B)			
	圧力水管	——	25mm (1B)	30mm (1 1/4 B)			
	吐出管	25mm (1B)		25mm (1B)			
外形寸法		770(W) × 400(D) × 508(H)mm					
重量		56 kg					
付属部品		配管部品一式					

2. 揚水特性

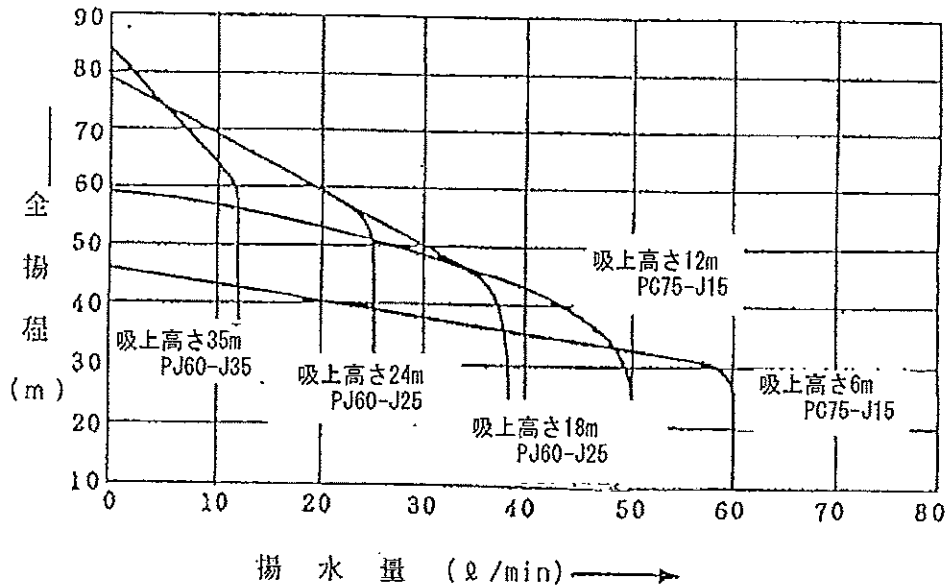
品番 PC-H150、250

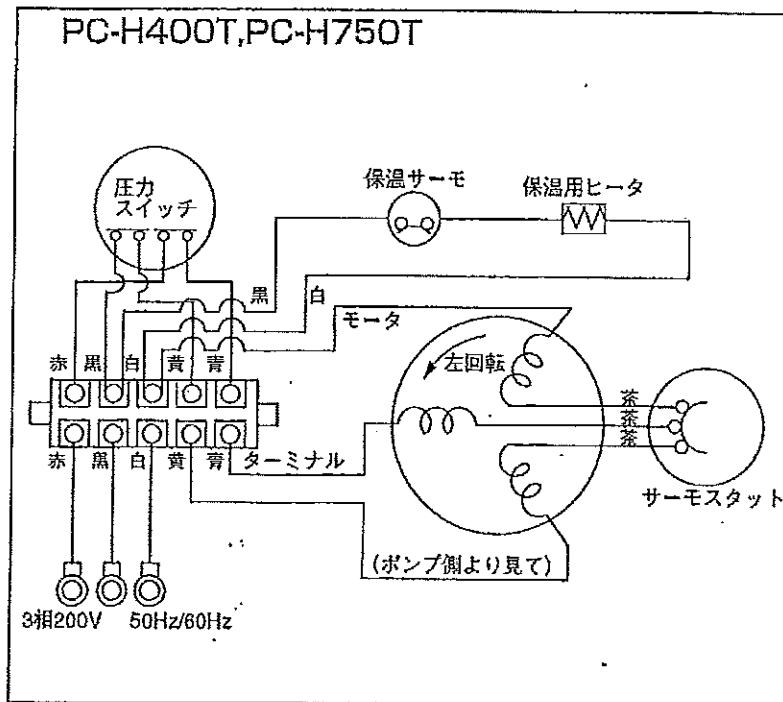
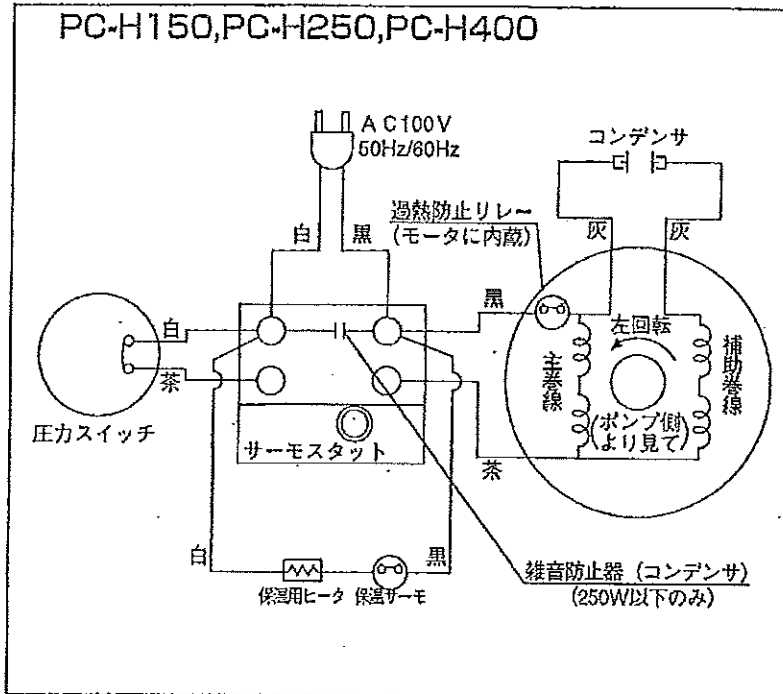


品番 PC-H400、400T



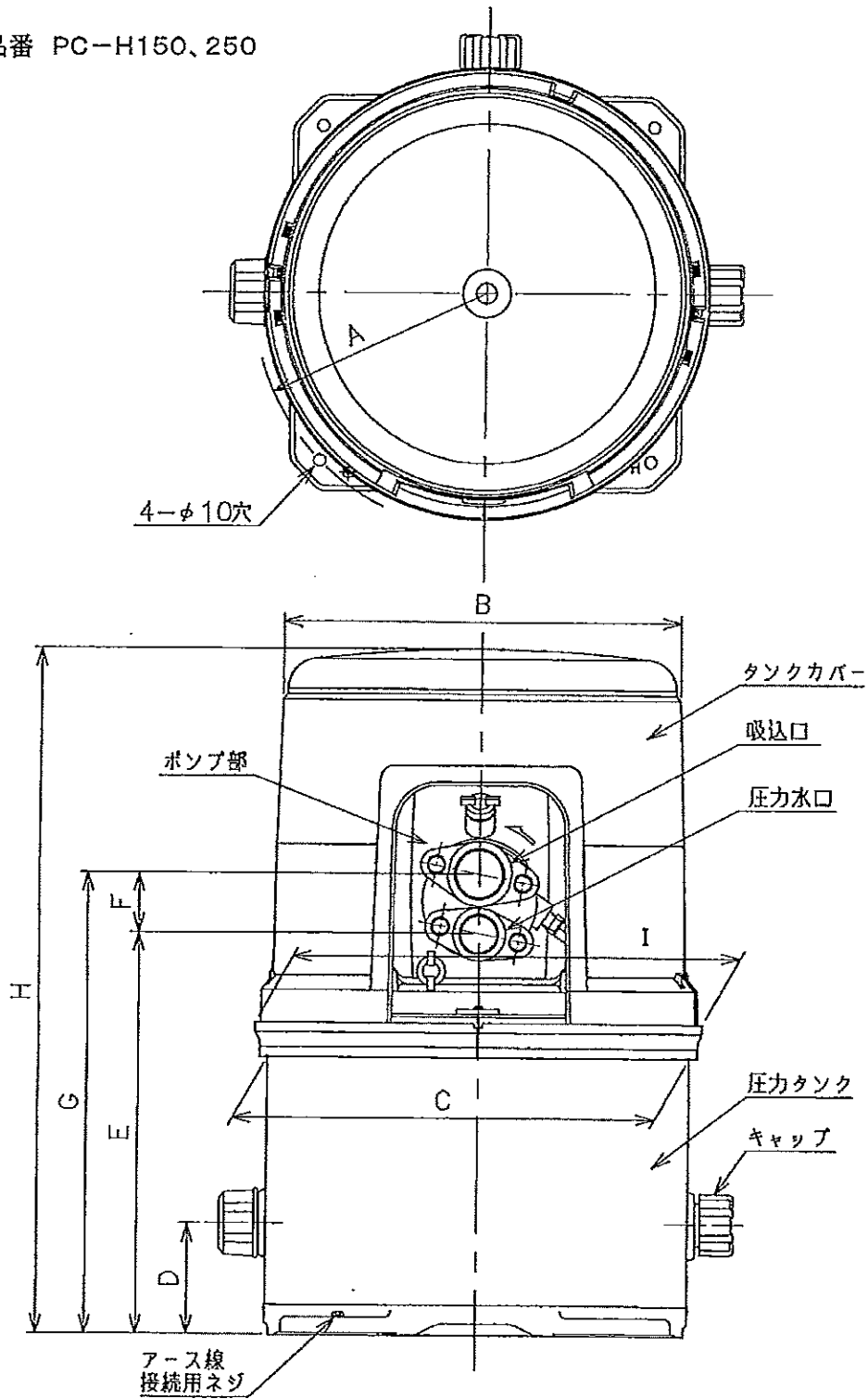
品番 PC-H750T





4. 構造

品番 PC-H150、250



(単位:mm)

品番	A	B	C	D	E	F	G	H	I
PC-H150	R169	φ279	φ304	63	284	45	329	497	φ327
PC-H250	R196	φ326	φ353	92	335	49	384	566	φ375

品番 PC-H400, 400T, 750T

